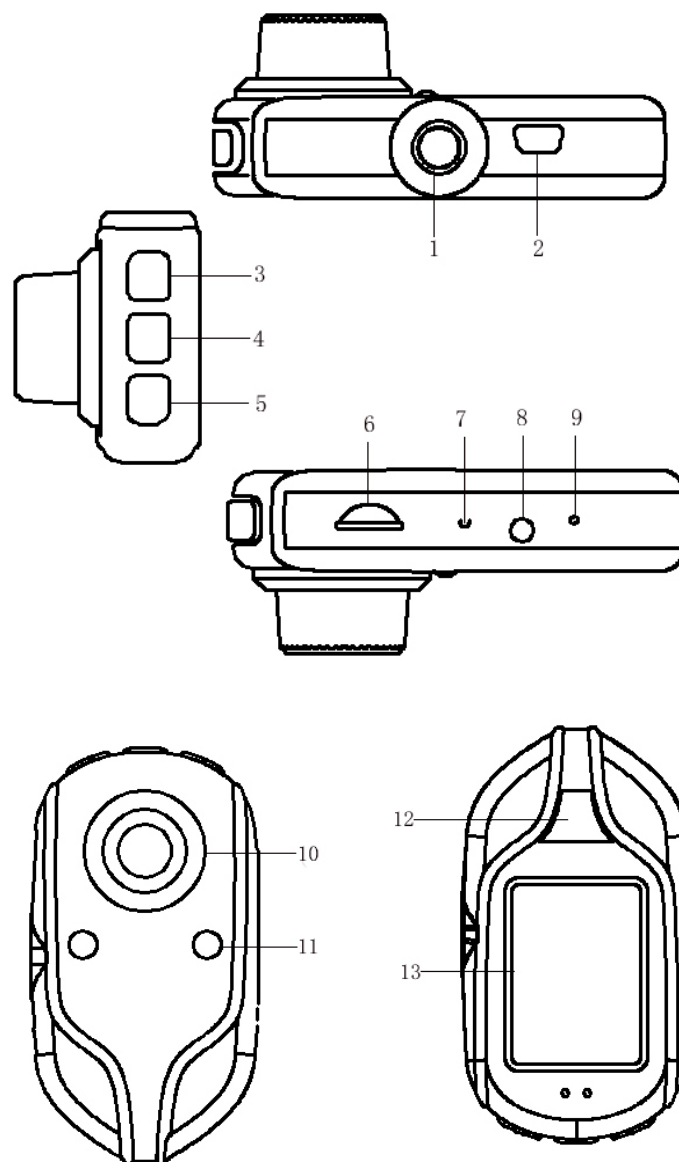


## **BDVR 04**

### Uživatelský návod

#### Popis ovládacích prvků



- |                               |                    |                      |
|-------------------------------|--------------------|----------------------|
| 1. Otvor se závitem pro držák | 2. USB konektor    | 3. NAHORU - tlačítko |
| 4. MENU/MÓD                   | 5. DOLŮ - tlačítko | 6. Slot na SD kartu  |
| 7. Mikrofon                   | 8. AV výstup       | 9. RESET tlačítko    |
| 10. Objektiv                  | 11. LED diody      | 12. OK tlačítko      |
| 13. Displej                   |                    |                      |

## 1. Otvor se závitem pro držák

Slouží na našroubování držáku kamery s přísavkou. Nejprve držák našroubujte a potom ho zafixujte kolečkem na venkovním závitu.

## 2. USB konektor

- Použijte tento konektor při propojení kamery a počítače přibaleným USB kabelem, za účelem přenosu záznamů z kamery do počítače.
- Konektor použijte i při propojení kamery a cigaretového slotu ve vozidle za účelem napájení kamery při jejím používání.

## 3. NAHORU - tlačítko

Tlačítko použijte pro pohyb nahoru v MENU kamery.

## 4. MENU/MÓD - tlačítko

- Delším stlačením měníte nastavený režim postupně mezi FOTO módem, módem KAMERA a módem přehrávání záznamů.
- SOS funkce: krátké stlačení během nahrávání způsobí uzamknutí nahrávaného souboru a tak ho ochrání před vymazáním, na displeji se zobrazí malý klíček
- Krátkým stlačením otevřete MENU nastavení, když stlačíte krátce ještě jednou, přepnete se do druhé záložky menu nastavení

## 5. DOLŮ - tlačítko

Tlačítko použijte pro pohyb dolů v MENU kamery.

## 6. Slot na SD kartu

Slot pro vložení SD karty

## 7. Mikrofon

## 8. AV výstup

AV konektor je možné použít na propojení se zobrazovacím zařízením, které má AV vstup.

## 9. RESET tlačítko

Použijte toto tlačítko v případě, že by kamera zamrzla nebo by kamera nepracovala správně

## 10. Objektiv

120° objektiv

## 11. LED diody

LED diody umožňují natáčení videa v úplné tmě na krátkou vzdálenost, obraz se přepne do černobílého režimu.

## 12. OK tlačítko

- Delším podržením tlačítka zapnete/vypnete kameru.
- Krátkým stlačením zapnete/vypnete nahrávání v režimu VIDEO
- Krátkým stlačením uděláte záběr v režimu FOTO

- V MENU potvrdíte tímto tlačítkem výběr
13. Displej  
Zobrazuje aktuální záběr kamery.

## **Popis funkcí kamery**

### **FUNKCE SNÍMAČE PŘETÍŽENÍ**

Když během nahrávání videa přetížení kamery překročí hranici přibližně 6G, kamera uzamkne právě nahrávaný soubor, takže nemůže být vymazaný cyklickým přemazáním při zaplnění kapacity SD karty.

### **FUNKCE AUTOMATICKÉHO ZAPNUTÍ/VYPNUTÍ**

Při zapojení přes cigaretový zapalovač ve vozidle (které nemá v CL slotu trvalé napájení), se kamera bude automaticky zapínat při nastartování vozidla a vypínat při zhasnutí motoru.

### **FUNKCE CYKlickÉHO NAHRÁVÁNÍ – LOOP RECORDING**

Kamera nahrává záznamy na vloženou SD kartu, když je to v menu nastavené (MENU-LOOP RECORDING), tak kamera po zaplnění kapacity SD karty pokračuje v nahrávání tak, že přemazává postupně nejstarší záznamy.

### **SOS FUNKCE**

Manuální uzamknutí právě nahrávaného záznamu stlačením tlačítka MENU při nahrávání. Záznam se nepřemazá při cyklickém nahrávání.

### **Video, fotografování, přehrávání záznamů**

Delším podržením tlačítka OK se kamera zapne (pokud je napájena nebo je nabitá baterie), indikační LED svítí modře. Když stlačíte a podržíte tlačítko ještě jednou, kamera se vypne a indikační LED zhasne.

### **VIDEO MÓD**

Po zapnutí kamery a přepnutí do módu kamery tlačítkem MENU, se vlevo nahoře na displeji zobrazí ikona kamery. Krátkým stlačením tlačítka spustíte nahrávání. Modrá indikační LED začne blikat a na displeji bliká červený bod.

### **FOTO MÓD**

Použijte tlačítko MENU na přepnutí do módu FOTO. Na displeji vlevo nahoře se zobrazí ikona fotoaparátu. Po stlačení tlačítka OK uděláte fotografii, displej krátce problikne.

## MÓD PŘEHRÁVÁNÍ ZÁZNAMŮ

Použijte tlačítko MENU na přepnutí do módu PŘEHRÁVÁNÍ ZÁZNAMŮ. Na displeji vlevo nahoře se zobrazí ikona trojúhelníku v rámečku – znak přehrát. Tlačítkem NAHORU a DOLŮ se posouváte mezi jednotlivými záznamy (fotky a videa). Pokud jste nastavení na konkrétním videu a stlačíte tlačítko OK, video se přehraje.

## MENU NASTAVENÍ

Krátkým stlačením MENU tlačítka v základní obrazovce vejdete do menu nastavení. Když stlačíte MENU krátce ještě jednou, objeví se další záložka nastavení. Tlačítky NAHORU a DOLŮ se pohybujete v menu. Stlačením tlačítka OK vejdete do nastavení konkrétního parametru. Znovu se mezi hodnotami pohybujete tlačítky NAHORU a DOLŮ, zvolenou hodnotu potvrdíte tlačítkem OK. Stláchejte MENU tlačítko až dokud nevyjdete z menu nastavení (maximálně 2x).

### NASTAVENÍ:

DATUMU A ČASU – set date/time

Nastavený čas se zobrazuje ve spodní části displeje

JAZYK MENU - language

Možnost nastavit Anglicky, Rusky, Polsky

FREKVENCE ZOBRAZOVÁNÍ - light frequency

Možnost zvolit 50Hz nebo 60 Hz – vyberte druhou možnost v případě, že displej bliká

ŠETŘIČ DISPLEJE – screen saver

Displej se po posledním stlačení tlačítka automaticky vypne, jakmile uběhne nastavený čas – 3 / 5 / 10 minut, off – šetřič vypnutý.

NAFORMÁTOVÁNÍ SD KARTY – format

Před prvním použitím SD kartu naformátujte v kameře. SD kartu je potřeba pravidelně formátovat.

VÝROBNÍ NASTAVENÍ – default setting

Nastavení kamery do výrobních nastavení. Tuto možnost zvolte, pokud jste udělali nepřehledně mnoho nastavení.

EVIDENČNÍ ČÍSLO VOZIDLA – plate

On – zvolené číslo se zobrazuje na záznamu, off – nezobrazuje se.

ČÍSLO FIRMVÉRU – firmware version

Zobrazí číslo softvéru, který je v zařízení.

ROZLIŠENÍ – resolution

Možnost zvolit si rozlišení videa nebo fotografie.

VIDEO - VGA, 720P 1280x720, 1080P 1920x1080

CYKlickÉ NAHRÁVÁNÍ – loop recording

Nahrávání ve smyčce, možnost zvolit si časovou délku jednoho souboru (1 / 3 / 5 minut, off – vypnuté po zaplnění kapacity SD karty se nahrávání vypne)

EV – KOREKCE CLONY

DETEKCE POHYBU – motion detect

Po zapnutí této funkce a opuštění menu nastavení, se automaticky spustí nahrávání videa, když se záběr objektivu pohne. Pokud obraz před kamerou zůstane bez pohybu, nahrávání se nespustí. Nahrávání spuštěné touto funkcí trvá asi 1 minutu, potom se automaticky vypne, když se znovu obraz před kamerou pohne, znovu následuje nahrávání v trvání 1 minuty.

**Poznámka:** Schopnost kamery spustit nahrávání pohybem klesá při sníženém okolním osvětlení.

NAHRÁVÁNÍ ZVUKU – audio

Možnost zapnout nebo vypnout nahrávání zvuku

ZOBRAZENÍ DATUMU A ČASU – date stamp

Možnost zapnutí zobrazení nastaveného data a času na záznamech

SENZOR PŘETÍŽENÍ – G sensor

Senzor během nahrávání sleduje nastavené přetížení, když dojde k jeho překročení, například vlivem nárazu vozidla, kamera uzamkne právě nahrávaný soubor a nedovolí jeho přemazání – je předpoklad, že je to důležitý záznam.

ZVUK TLAČÍTEK – button sound

Možnost zapnutí nebo vypnutí zvuku tlačítek kamery.

## IR PŘÍSVIT – IR LED

Slouží na přisvícení okolí, když prostředí není osvětlené. Kamera dokáže udělat záznam i v úplné tmě, ale jen na velmi krátkou vzdálenost. Záznam vyhotovený během IR přisvícení je černobílý.

### Parametry

Displej:	LCD 1,5''
Senzor přetížení:	vestavěný
Nahrávání:	ve smyčce – loop recording Podpora spuštění nahrávání pohybem
Úhel snímání:	120°
Jazyk:	Ruský, Anglický, Polský
Video formát:	AVI
Maximální rozlišení videa:	1080P FHD – softvérově rozšířené HD rozlišení
Paměťové médium:	SD karta, maximálně 32GB
Foto formát:	JPEG
IR přísvit:	ano, 2x dioda
Nahrávání zvuku:	ano
Norma:	PAL / NTSC
Frekvence zobrazování:	50Hz / 60Hz
Vestavěná baterie:	ano 200mAh
Napájení:	přes adaptér 12V / 24V Přímo 5V 800mA

### Řešení problémů:

Není možné nahrát video ani fotografovat

- Zkontrolujte, jestli je vložena SD karta, jestli je na ní dostatek volného místa a jestli má dobrý kontakt

Nahrávání se samovolně zastaví

- Použijte kompatibilní SD kartu

Při přehrávání oznámí „files error“

- Nekompletní soubor – chyba nahrávání – zformátujte SD kartu

Nečistý obraz

- Zkontrolujte čočku – vyčistěte ji jemnou látkou

Černý obraz při nahrávání oblohy nebo vody

- Scéna s vysokým kontrastem, nastavte korekci EV

Obraz bliká

- Nastavte frekvenci 50Hz/60Hz

Kamera „zamrzla“ nedá se ovládat

- Krátce stlačte RESET tlačítko